



MINILOAD ARMAZENAMENTO MÚLTIPLO

stow
one brand, one company

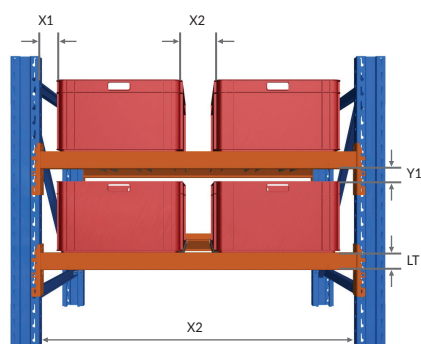


O sistema automatizado de armazenamento e recolha tipo “viga” (AS/RS) para armazenamento de caixas de cartão e recipientes em grandes quantidades.

MINILOAD ARMAZENAMENTO MÚLTIPLO

O sistema automatizado de armazenamento e recolha tipo "viga", denominado como sistema de armazenamento múltiplo miniload, é frequentemente utilizado para armazenar caixas de cartão e recipientes em grandes quantidades. O sistema dá resposta às necessidades da maior parte dos integradores de sistema. É utilizado para dispositivos de manuseamento AS/RS equipados com pegas laterais ou um mecanismo de extração, recolhendo caixas de cartão ou recipientes pela parte dianteira ou traseira. Os recipientes podem ser armazenados de forma individual ou dupla, dependendo da técnica utilizada e do rendimento do sistema necessário.

As vigas frontais, vigas traseiras e painéis laterais dedicados são perfurados e perfilados nas linhas de produção automatizadas, garantindo a elevada qualidade necessária para este tipo de instalação.



ARTIGOS

A forma, em particular o design inferior do recipiente de plástico ou a qualidade da caixa de cartão, são a base para o design das estantes.

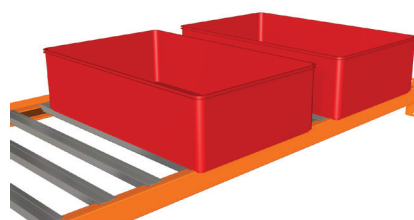
A largura, profundidade e altura dos recipientes determinam as dimensões de um nível.

É possível combinar recipientes de diferentes dimensões. O dimensionamento final deverá ter em consideração os requisitos específicos do transelevador AS/RS. Em particular, o mínimo para as dimensões X1, X2 e Y1 depende do dispositivo de manuseamento.

CONFIGURAÇÕES DO SISTEMA

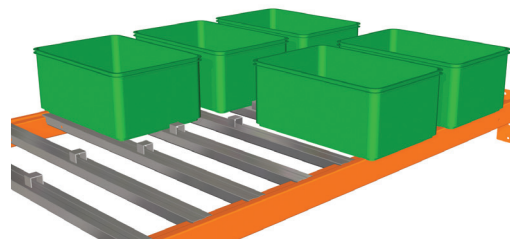
SISTEMA DE ENTRADA ÚNICA

- Os artigos são apenas armazenados a partir de um dos lados.
- Armazenamento em profundidade única ou profundida dupla.
- Composto por uma viga dianteira e uma viga traseira com batente integrado.



SISTEMA DE ENTRADA DUPLA

- Os artigos são armazenados a partir dos dois lados.
- Armazenamento em profundidade única.
- Composto por 2 vigas dianteiras com batente intermédio em plástico.



(BENEFÍCIOS CLAROS PARA CADA APLICAÇÃO)

- › Em conformidade com as normas FEM e EN europeias de garantia de qualidade para ISO 9001.(BQA N.º 019 QMS)
- › O design assistido por computador assegura a melhor solução para cada aplicação, incluindo o cálculo estático

- › Todos os componentes foram testados de forma exaustiva em laboratórios especializados.
- › Produção totalmente automatizada para um padrão de alta qualidade e de uma forma rentável



DESIGN DO PAINEL LATERAL

Os painéis laterais estão disponíveis em vários tamanhos, dependendo das dimensões dos artigos armazenados. São montados nos orifícios ranhurados nas vigas dianteiras e traseiras, sem parafusos.



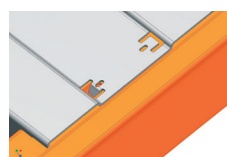
Parte posterior, encaixa na viga dianteira ou traseira



Parte dianteira, encaixa na viga dianteira



Secção transversal
Largura: 130 a 190 mm



Utilizando a funcionalidade de bloqueio, o painel é bloqueado de forma segura



viga traseira



viga dianteira



A construção baseia-se no sistema de estantes de paletes da stow.

Os rígidos regulamentos FEM 9.832 constituem a base para as tolerâncias de design, produção e instalação.

Todos os componentes são totalmente adaptáveis para cumprir os requisitos específicos da instalação.



we rack the world

www.stow-group.com

Headquarters: stow Group • Industriepark 6B, 8587 Spiere-Helkijn, Belgium • info@stow-group.com

Austria • Belgium • Czech Republic • Germany • France • Netherlands • Poland • Portugal • Slovakia • Spain • Turkey • UK



[stow Group](#)



[stow Group](#)



[stow_Group](#)



[stow_group](#)



[stowgroup](#)